



STANDARDNI BOJLERJI

Vacutherm – Super
Standardni bojlerji

VS 201/301/501
VS 302/502



Topla voda za dobro počutje

Ta zelo kakovostna generacija stoječih bojlerjev iz podjetja AustriaEmail je bila narejena v skladu z zahtevami trga in zadnjimi spoznanji na področju izrabe in prihranka energije kot tudi zaščite pred korozijo, varstva okolja, oblike in uporabnosti. Tako je obstoječi izbor posredno ogrevanih bojlerjev za centralno ogrevanje vode razširjen in zaokrožen z različico z optimalnim razmerjem med ceno in učinkovitostjo.

Izbor sledečega programa, ki se individualno dopolnjuje s bogatim izborom dodatnih komponent, daje monterju možnost, da napravo za pripravo tople vode čimbolj prilagodi potrebam strank. Glede na tip naprave in kombinacijo je mogoče monovalentno, bivalentno ali multivalentno delovanje za pripravo tople vode. Glede na področje delovanja lahko izberete idealen tip bojlerja – od ogrevalnega bojlerja z 200 litri do solarnega bojlerja s 500 litri prostornine.

Prednosti:

- zelo kakovosten emajl ustreza standardu DIN 4735, vključuje tudi zaščitno magnezijevo anodo.
- fiksno privarjen velikopovršinski visokozmogljiv ogrevalni toplotni prenosnik (neobčutljiv na vodni kamen)
- zelo kakovostna PU izolacija (100 % brez FCKW in HFCKW), 50 mm
- lakiran pločevinast plašč; srebrno siv
- delovni tlak: sanitarna voda 6 bar, ogrevalni krog 10 bar
- izhod tople vode: zunanji navoj 1" na vrhu, zagotavlja popolno odzračitev
- tipa 301 in 501 s 240 mm prirobnico sta posebej namenjena za vgradnjo velikopovršinskega vgradnega rebrastega toplotnega prenosnika za solarni sistem ali sistem toplotne črpalke oz. prirobnično vgrajen grelec
- priključek za hladno vodo: 1", zunanji navoj
- montiran termometer, prirobnica in pokrov prirobnice
- tipi 201, 302 in 502 s 180 mm prirobnico so primerni za vgradnji prirobničnega vgradnega grelca oz. rebrastega toplotnega izmenjevalca
- 6/4" navojni nastavek za grelna telo
- nastavljiva višina tipala
- priključki so za 90° obrnjeni k prirobnici
- ogrevalni dovod in povratek ima 1" notranji navoj
- priključek za cirkulacijo: zunanji navoj
- embalaža: lesena paleta, pokrov iz stiroporja, strech folija
- RAL-barve: standard: srebrnosiva
za doplačilo: RAL 2004
RAL 5015
RAL 3020
RAL 9002

Dodatna oprema:

- kombinacija vgradnega termometra in regulacije črpalke ATR ali vgradni termometer ATH
- vgradni električni grelci serije "R" (do moči 15kW)
- orebreni toplotni prenosniki "RWT"
- anoda za zaščito pred plazečimi tokovi
- vgradni električni grelci serije "SH"
- pretočna zaščita in protipovratni ventil DL-SVRV

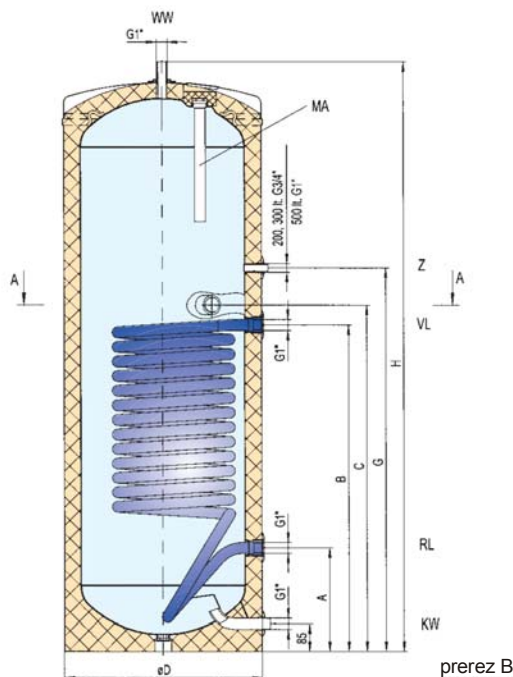
Standardni pokončni bojlerji

Tipi VS 201/301/501 in VS 302/502

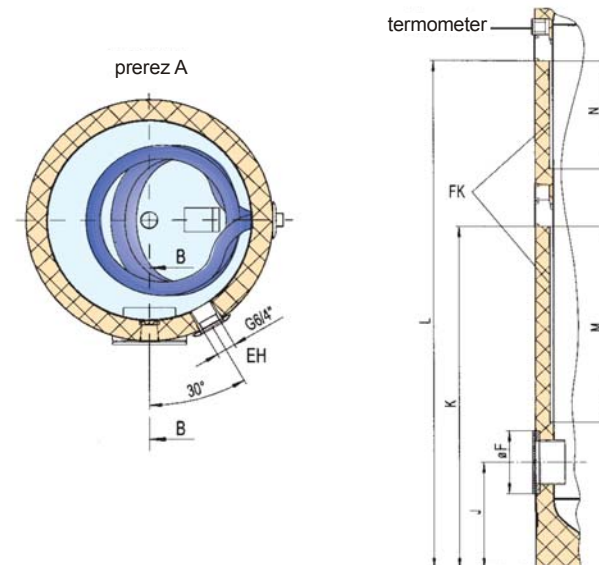
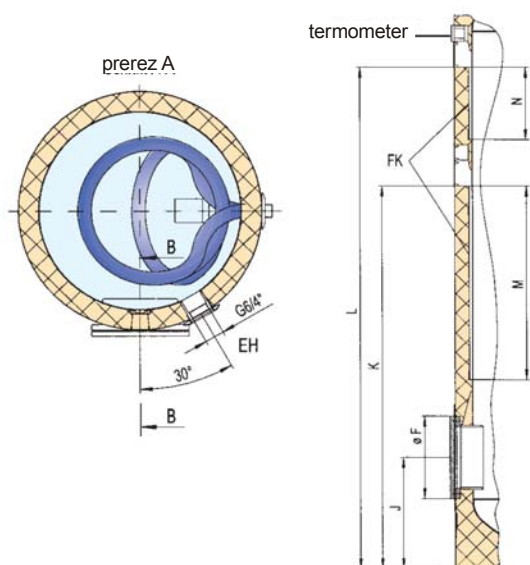
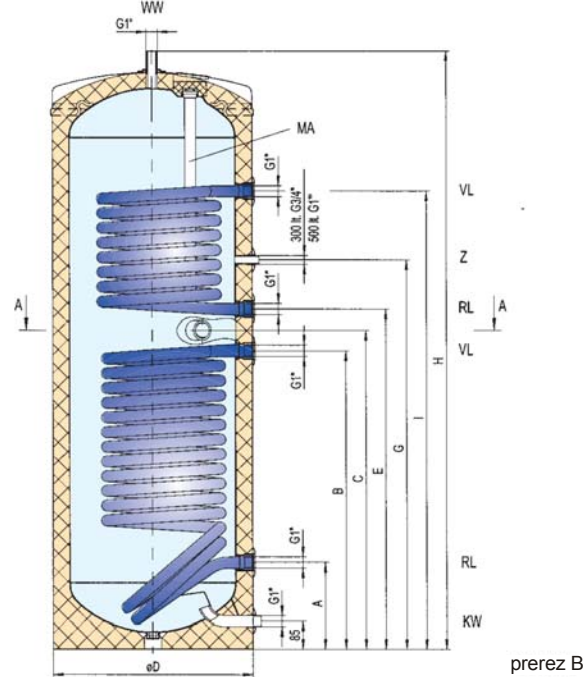


AE
Austria Email

VS 201 – 501



VS 302 – 502



Oznake	FK = Kanalček tipala	EH = Obojka za vgradni grelec	VL = Povratek	KW = Hladna voda
	MA = Mg anoda	Z = Cirkulacija	RL = Dovod	WW = Topla voda

Tip	Mere v mm												Vgradna globina (mm)		Top. prenosnik		Teža kg
	H	ØD	A	B	C	ØF	G	J	K	L	M	N	Obojka	Prirobница	Vol. (L)	(m ²)	
VS 201	1340	600	263	728	790	180	855	305	980	-	560	-	545	540	7,4	1,2	82
VS 301	1797	600	318	1008	1070	240	1185	323	1110	1455	560	210	545	530	10,4	1,58	128
VS 501	1838	750	370	1020	1085	240	1195	370	1060	1445	560	210	695	685	13,6	2,10	186

Tip	Mere v mm												Vgradna globina (mm)		Vol. top. Prenosnika (L)		Pov. top. Prenosnika (m ²)		Teža kg		
	H	ØD	A	B	C	E	ØF	G	I	J	K	L	M	N	Obojka	Prirobница	Spodaj	Zgoraj		Spodaj	Zgoraj
VS 302	1797	600	263	908	970	1035	180	1185	1395	305	980	1455	560	310	545	540	10,4	5,9	1,85	0,93	136
VS 502	1838	750	350	955	1020	1085	180	1195	1400	370	975	1445	400	310	685	685	13,6	7,3	2,10	1,12	196